



# scheda tecnica KNS300

# Linea KOALA

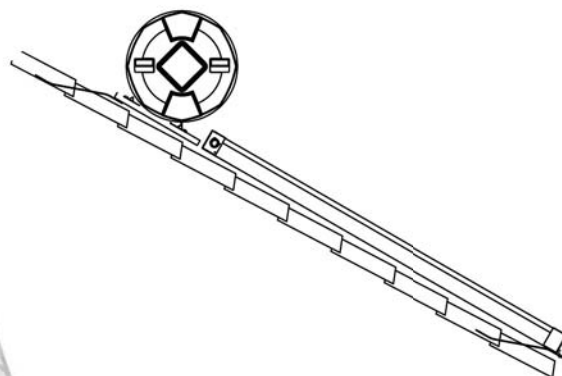
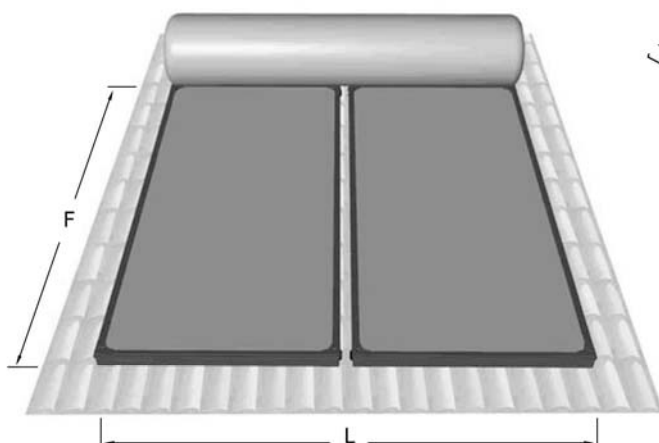
Sistemi a circolazione naturale



Q.tà	Componenti	Codice	Base
2	Pannello solare Koala 2,0 Cu Nero	KOAMD2VNN	✓
1	Struttura di Sostegno Tetto a falda	STCN300NF	✓
1	Accumulo solare vetroporcellanato da 300 litri con intercapedine	BV0300ICG	✓
1	Valvola di sicurezza solare taratura 1,5 bar	IDRV5IC15	✓
1	Valvola di scarico con attacco portagomma	IDRVSCGM1	✓
4	Glicole monopropilenico - litri	IDRLQGLCL	✓
<b>kit di connessione al collettore solare composto da:</b>			
1	Tubo in rame (barra da 2,5 m)	IDRTR2522	✓
6	Raccordo curvo 90° 3/4 - 22	IDRRACOTC	✓
6	Bocchettone	IDRRACBPP	✓

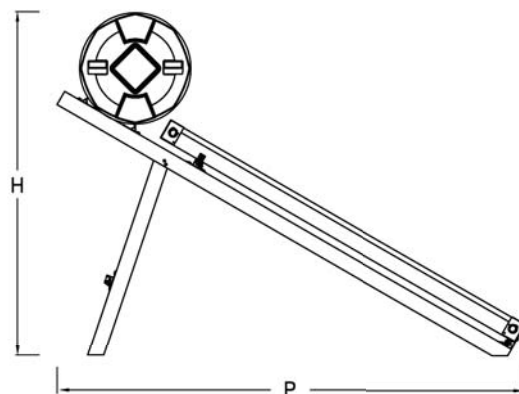
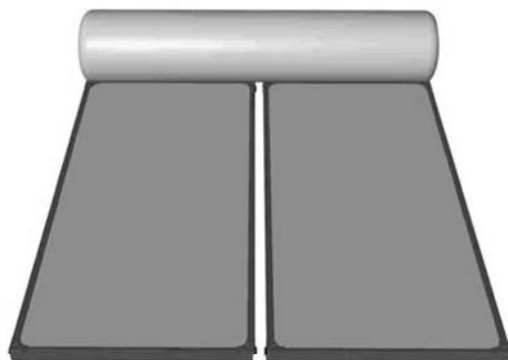
### TETTO A FALDA

Mod.	Tetto	Accumulo solare	Codice
KNS300	FALDA	300	KNS300FBG



### TETTO PIANO

Mod.	Tetto	Accumulo solare	Codice
KNS300	30°	300	KNS300EBG



Ingombri in mm: **tetto piano** LxPxH = 2200x2400x1800    **Peso a vuoto** 210 kg  
**tetto a falda** LxF = 2200x2800    **Peso a vuoto** 195 kg